

## Sonde température de paliers

Homologués pour milieu explosible type poussière  
Zone 20,21 et 22



**WDB14V3A corps en bronze**  
sortie câble

Référence	Type	Température
WDB10V3A	NTC	125°C
WDB11V3A	PTC	50°C
WDB12V3A	PTC	60°C
WDB13V3A	PTC	70°C
WDB14V3A	PTC	80°C
WDB15V3A	PTC	90°C
WDB16V3A	PTC	100°C
WDB17V3A	PTC	110°C
WDB18V3A	PTC	120°C
WDB40V3A	PT100	X



Homologués ATEX  
Ex II 1D T100°C-IP 65-ZONE 20



**WDB24V3CA corps acier**  
sortie conduit

**CLASS 2 div. 1 groupe E,F,G**



Référence	Type	Température
WDB20V3CA	NTC	125°C
WDB21V3CA	PTC	50°C
WDB22V3CA	PTC	60°C
WDB23V3CA	PTC	70°C
WDB24V3CA	PTC	80°C
WDB25V3CA	PTC	90°C
WDB26V3CA	PTC	100°C
WDB27V3CA	PTC	110°C
WDB28V3CA	PTC	120°C
WDB50V3A	PT100	X

- Les sondes sont constituées d'une thermistance PTC, NTC ou d'une PT100 (PTC 80°C en standard (autres températures possibles sur demande)
- Ce vissent en lieu et place des graisseurs de palier (un graisseur étant incorporé sur la sonde)

- Les sondes peuvent être reliées à un module T400 ELITE ou WATCHDOG ELITE (homologué ATEX) ou T400

- Elles sont simples d'installation

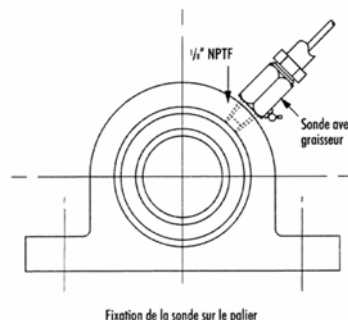
- Alimentation standard 12 Vdc ou 24 Vdc

### OPTIONS

- Adaptateur de graisseur

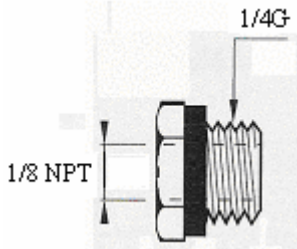
- Homologués ATEX suivant la norme EN 50281-1-1  
Ex II 1D T125°C IP65 – ZONE 20

Spécifications détaillées, schémas de câblage, manuels d'installation/  
instruction disponible sur demande.

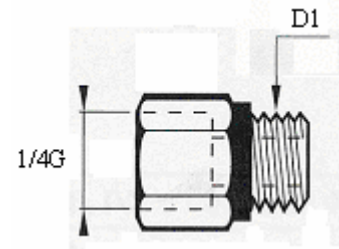


Merci de se reporter au manuel pour une installation correcte.  
Informations sujets à être modifiées ou corrigées. May 2007.

Adaptateur 1/8NPT-1/4G



1/4G-D1



REFERENCE

- RAM6
- RAM8x1.25
- RAM8x1
- RAM10x1.5
- RAM10x1
- RAM12
- RAM1/4G
- RAM1/8G
- RAM3/8G

D1

- 1/4G M6
- 1/4G M8x1.25
- 1/4G M8x1
- 1/4G M10x1.5
- 1/4G M10x1
- 1/4G M12
- 1/4G 1/2G
- 1/4G 1/8G
- 1/4G 3/8G



ZONE 21 & 22

T500 ELITE



T400 ELITE



WATCHDOG ELITE



T400 non ATEX



Merci de se reporter au manuel pour une installation correcte . Informations sujets à être modifiées ou corrigées. May 2007.