

DETECTEUR DE PROXIMITE INDUCTIFS



CLASS 2 div. 1 groupe E,F,G

P8001V10FC, P8002V10FC ou P8001V34FC

APPLICATION

Signaler des positions finales dans des conditions dangereuses tels que la manutention, le convoyage, l'assemblage..., mais peut servir aussi de générateurs d'impulsions pour la détection de vitesse de rotation.

CARACTERISTIQUES

- Pas de contact physique avec l'objet (pas d'usure).
- Visualisation de l'état de sortie par Led.
- Détecte jusqu'à 8 mm.
- IP 67

Technologie 2 ou 4 fils :

- **Type 4 fils** : Normalement Ouvert ou Normalement Fermé suivant le sens de l'alimentation. Alimentation **10-30Vdc**. Sortie PNP ou NPN.
- **Type 5 fils** : Alimentation multi-tension 24 / 240 VAC DC , sortie contact inverseur 3A 240VAC non inductif

OPTIONS

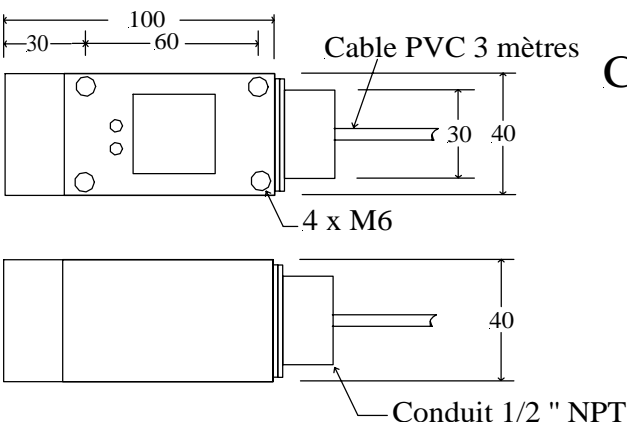
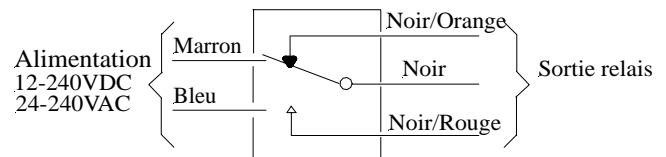
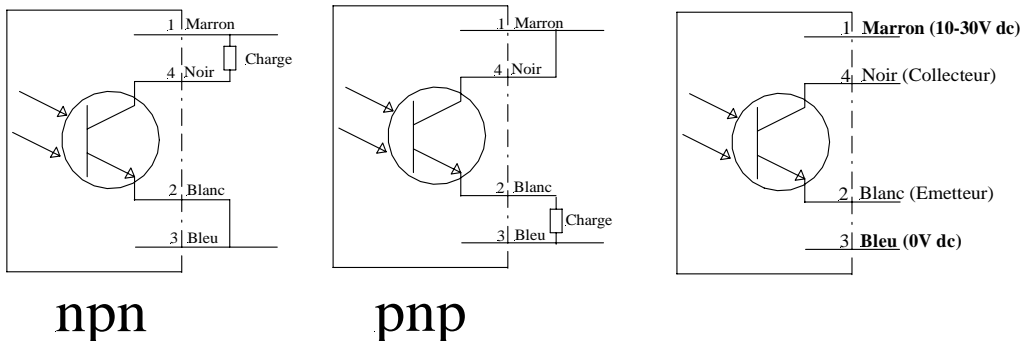
- AUE400** : module de contrôle de vitesse
- Whirligig WG2A-BR** pour **milieu explosible** et **Mag-Con**



Spécifications détaillées, schémas de câblage, manuels d'installation/ instruction disponible sur demande.

Merci de se reporter au manuel pour une installation correcte . Informations sujets à être modifiées ou corrigées. June 2007.

SPECIFICATION			
Type	P8001V10FC	P8002V10FC	P8001V34FC
Alimentation	24-240V ac/dc		10-30V dc
Condition de marche	Ouvert à la détection	Fermé à la détection	NF/NO suivant le sens de l'alimentation
Câble	5 fils avec 3 mètres de câble		4 fils avec 3 mètres de câble
Fréquence max	5 Hz		250 Hz
Sensibilité	Détection jusqu'à 8mm		
Température	-15°C à + 50°C		
Courant de fuite	1mA		1mA
Protection	IP 67		
Conduit	1/2 " NPT		
Capacité de coupure	200mA		100mA 30V dc
Enceinte	Polycarbonate/ ABS moulé DIN 40 X 40		
Classification	Class 2 Div. 1 groups E,F et G homologué US et Canada		
LED	Rouge:index détecté verte: pour l'alimentation		

Dimensions

CONNEXIONS P8001V10FC /2V10FC

CONNEXIONS P8001V34FC


Merci de se reporter au manuel pour une installation correcte .
Informations sujets à être modifiées ou corrigées. June 2007.