

## DETECTEUR DE PROXIMITE INDUCTIFS

**Homologués pour milieu explosible type poussière  
Zone 20,21 et 22**



**Homologués ATEX  
Ex II 1D T100°C-IP 65-ZONE 20**

**IECEX**



**P3001V10AI ou P3002V10AI**

### APPLICATION

Détecter des objets à distance dans des conditions dangereuses tels que la manutention, le convoyage, l'assemblage...

### CARACTERISTIQUES

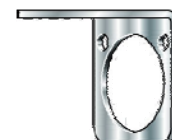
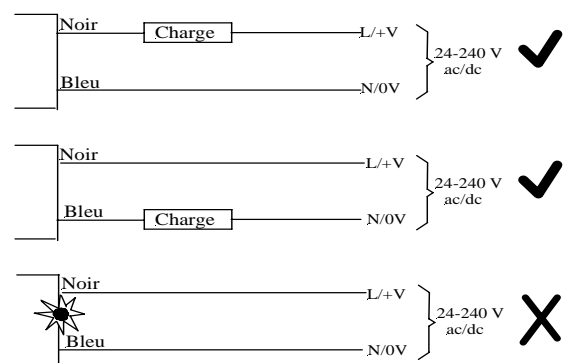
- Alimentation multi tensions 24-240V ac/dc
- Type 2 fils en série avec la charge.
- IP 65
- Le filetage permet un positionnement mécanique plus fin.
- Pas de contact physique avec l'objet (pas d'usure).
- Visualisation de l'état de sortie par Led.
- Détecte jusqu'à 12mm.

### OPTIONS

- WGB18/30 équerre de montage pour capteur diamètre 18 / 30 mm
- Homologués ATEX suivant la norme EN 50281-1-1  
Ex II 1D T100°C IP65 – ZONE 20 &

Spécifications détaillées, schémas de câblage, manuels d'installation/ instruction disponible sur demande.

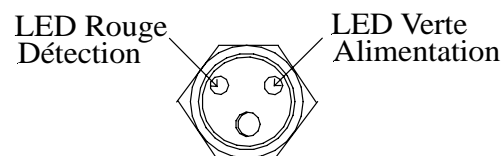
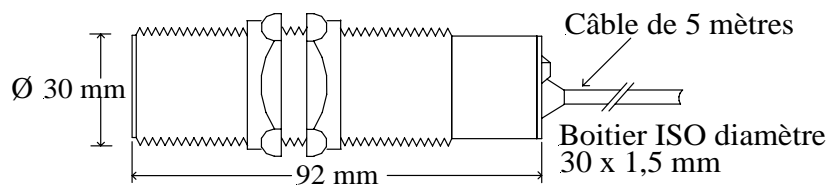
### CONNEXIONS



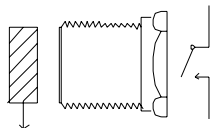
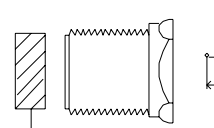
Merci de se reporter au manuel pour une installation correcte .  
Informations sujets à être modifiées ou corrigées. Oct 2010

SPECIFICATION		
Type	P3001V10AI	P3002V10AI
Alimentation	24-240V ac/dc	
Condition de marche	Normalement ouvert	Normalement fermé
Câble	2 fils avec 2 mètres de câble	
Fréquence max	100 HZ	
Sensibilité	Détecte jusqu'à 12mm	
Chute de tension	8V max	
Température	-15°C à + 50°C	
Courant de fuite	1,6mA	
Protection	IP 65	
Capacité de coupure	200mA	
Enceinte	Polycarbonate moulé ISO M30 X 1,5 mm	
Classification	Atex EX II 1D T100°C	
LED	Vert:détecteur sous tension	
	Rouge:index détecté	

## DIMENSIONS



## MODE DE SORTIE


**P3001V10AI**

**P3002V10AI**

Merci de se reporter au manuel pour une installation correcte .  
Informations sujets à être modifiées ou corrigées. Oct 2010