

Terres Rares haute intensité

Introduction :

Le séparateur à grille magnétique rotative à haute intensité Eclipse a été tout spécialement conçu pour le traitement de produits difficiles enclins au voutage ou au colmatage.

L'unité est composée d'un roulement magnétique à montage central incluant de nombreuses tiges magnétiques à nettoyage instantané disposées tout autour. Le nombre de tiges utilisées dépend des dimensions de l'entrée et de la sortie.

L'assemblage du roulement magnétique tourne en agitant doucement le produit qui est traité. Ce mouvement prévient tout blocage.

Toutes les substances sous forme de poudre et de granulés sèches ou semi-sèches peuvent être traitées à travers l'unité, comme la fécule, etc. La grille rotative peut être fournie pour les normes les plus strictes comme celles exigées par l'industrie pharmaceutique, comme indiqué ci-après en fig. A.

Une protection à verrouillage est fournie afin de veiller à ce que seul le personnel autorisé puisse accéder à l'unité.

Nettoyage :

La grille rotative étant pourvue du dispositif de nettoyage simplifié, le nettoyage est une question de minutes. Lorsque l'unité doit être nettoyée, il suffit de retirer la porte du roulement et de le retirer du logement. Une fois que l'unité est à ce stade, les noyaux magnétiques peuvent être retirés de l'assemblage de tubes. Tous les contaminants attirés seront libérés en vue de l'inspection ou d'une analyse plus approfondie.

Produits appropriés :

Poudres sèches et semi-sèches et granulés, fécule, protéines, etc.

Emplacements appropriés :

Toute ligne de traitement verticale.

Avantages:

Nettoyage facile ■ Permet de filtrer des produits difficiles ■ Réduit les risques d'étincelles ■ Retire les contaminants de moins d'un micron ■ Conforme aux exigences de contrôle ■ En terres rares 9000 Gauss ■

Catégorie :

Secondaire.

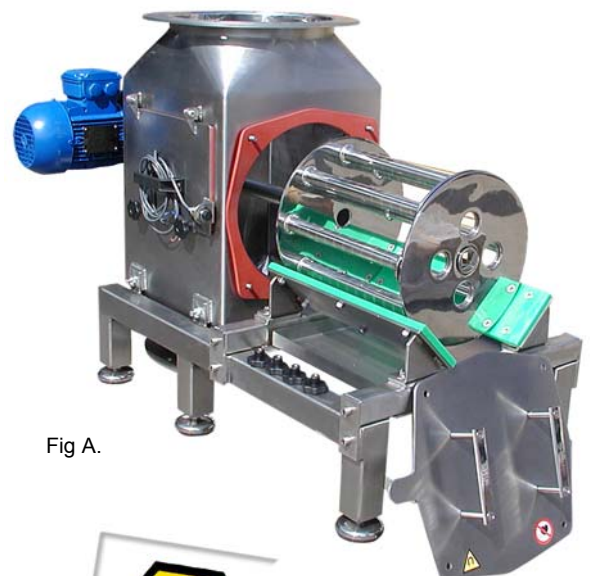
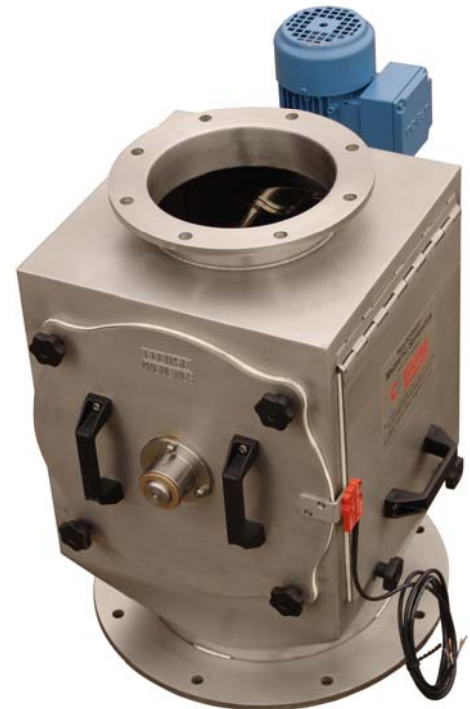
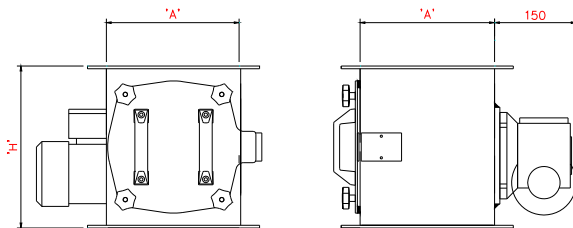
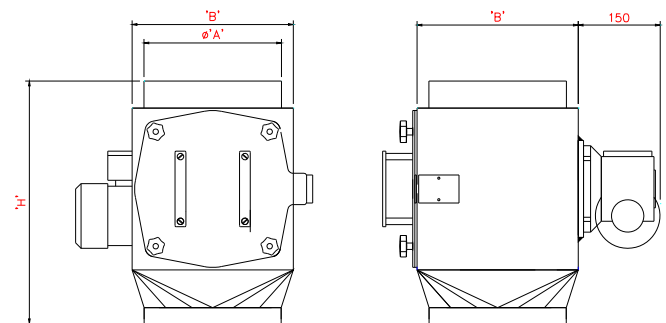


Fig A.



Caractéristiques techniques :

rectangulaire

Ronde


Dimensions:

Référence	Entrée/sortie A	Largeur & profondeur B	Hauteur H	KW Puissance	No barreaux	Poids Kgs
RG200	200mm / 8" Ø	N/A	450	0.18	6	35
RG250	250mm / 10" Ø	N/A	500	0.18	7	44
RG300	300mm / 12" Ø	N/A	550	0.25	9	55
RG350	350mm / 14" Ø	N/A	600	0.25	10	68
RG400	400mm / 16" Ø	N/A	650	0.25	13	82
RG2020	200mm / 8" Sq	200 x 200	250	0.18	6	26
RG2525	250mm / 10" Sq	250 x 250	300	0.18	7	33
RG3030	300mm / 12" Sq	300 x 300	350	0.25	9	43
RG3535	350mm / 14" Sq	350 x 350	400	0.25	10	54
RG4040	400mm / 16" Sq	400 x 400	450	0.25	13	67

Toutes les dimensions en mm

Performances :

Propriétés magnétiques :	7 000 Gauss - Puissance standard 9 000 Gauss - Puissance élevée
Lecture des performances :	Sur la surface du tube
Matériau magnétique :	En terres rares, néodyme-fer-bore
Qualité magnétique :	N35 & N45 – Inspecté & confirmé par hystergraphe avant utilisation
Température :	-20° C / + 60° C
Spécifications électriques :	Moto-réducteur IP65 415/380 Volts AC

Matériaux :

Corps :	316 Catégorie acier inoxydable
Tubage :	316 Catégorie acier inoxydable – Qualité Aéronautique
Autres pièces :	316 Catégorie acier inoxydable
Finition de surface :	Brossé à l'intérieur / extérieur jusqu'à 1,2µm
Joints :	Mousse blanche autoadhésive
Ecrous tricônes :	Acier inoxydable & plastique moulé



Options :

Fermeture à clamp en acier inoxydable	Matériau magnétique samarium cobalt haute température + 250° C
Grille fixe 11 000 Gauss	Surpression jusqu'à +/- 5 Bar
304 Catégorie acier inoxydable	Spécifications pharmaceutiques
Certifié ATEX	Capteur de sécurité
A rebord pour adaptation	Joint en caoutchouc silicone "métal détectable" – Bleu foncé, Approuvé FDA

Juillet 2008.